



**BASIC**

NOVÁ KOLEKCE DVEŘÍ VERTE  
NOVÁ KOLEKCIA DVERÍ VERTE

**verte**  
basic



PLNÉ



1/3 SKLO



3/4 SKLO



1/3 SKLO S RÁMEČKEM  
1/3 SKLO S RÁMČEKOM



2/3 SKLO S RÁMEČKEM  
2/3 SKLO S RÁMČEKOM

VODOU ŘEDITELNÝ LAK  
VODOU RIEDITEĽNÝ LAK



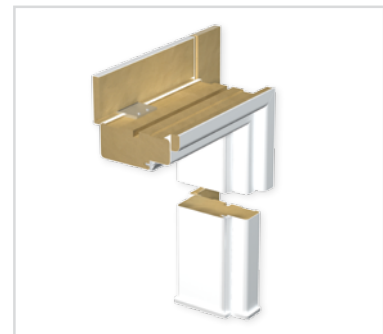
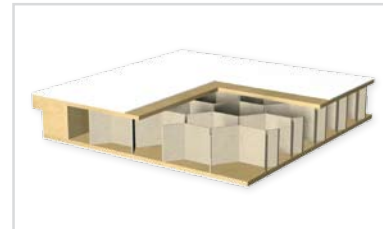
BÍLÝ  
BIELY



BUK  
BUK



JABLOŇ  
JABLOŇ



Model Plný a 1/3 sklo s rámečkem, odstín Buk  
Model Plný 1/3 sklo s rámečkem, farba Buk



## KONSTRUKCE KŘÍDLA / KONŠTRUKCIA KŘÍDLA

- Výplň dveří tvoří „voština“. Rám včetně výplně je oboustranně opláštěný lakovanou HDF deskou. Horní a obě boční hrany jsou oplepeny okrajovou páskou ve stejné barvě jako povrch dveří. Zasklívací lišty (z PVC) v barvě dveří.
- Výplň dveří tvoří „voština“. Rám spolu s výplňou je opláštěný HDF deskou. Horní a obě boční hrany jsou oplepeny okrajovou páskou rovnaké barvy jako je povrch dveří. Zasklívací lišty (z PVC) mají rovnakou barvu ako samotné dvere.

## ROZMĚRY / ROZMERY

- jednokřídlé/jednokřídlové: „60“, „70“, „80“, „90“, „100“
- dvoukřídlé/dvojkrídlové: „120“ + „200“

## PŘÍSLUŠENSTVÍ V CENĚ / PRÍSLUŠENSTVO V CENE

- Tři čepové závěsy standard/Tři čapové závesy standard
- Zámek: připravený pro dozický klíč, WC sadu nebo přizpůsobený pro cylindrickou vložku/Zámok: pripravený pre dozický kľúč, pre WC sadu alebo prispôsobený pre cylindrickú vložku
- Sklo (vzor: „čínčila“)/Sklo (vzor: „čínčila“)

## ZÁRUBEŇ / ZÁRUBŇA

- Konstantní zárubeň o šířce 100 mm/Zárubňa s konštantnou šírkou 100 mm
- Obložková zárubeň/Obložková zárubňa

## KRYCÍ LIŠTY PRO KONSTANTNÍ ZÁRUBEŇ / KRYCÍ LIŠTY PRE KONŠTANTNÚ ZÁRUBŇU

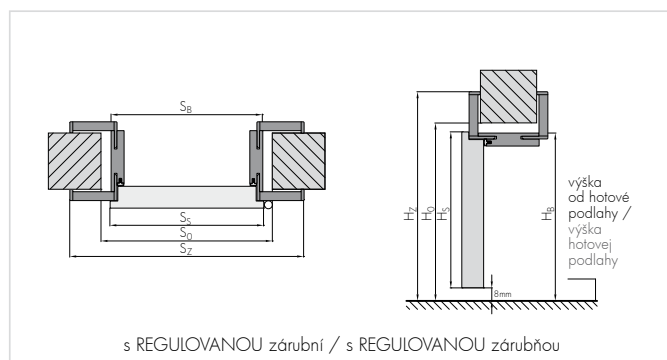
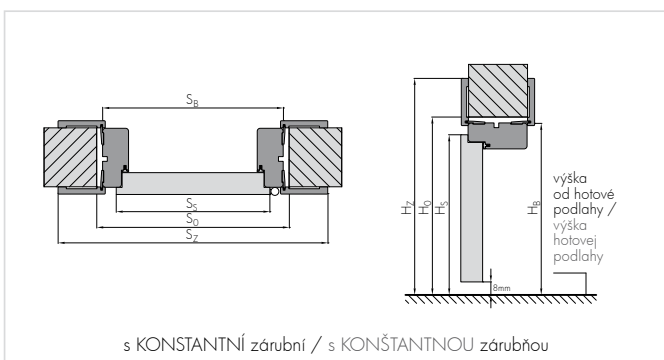
- šířka lišt/šířka lišt : 60 mm
- řez pod úhlem/rez pod uhlom 90°
- rozměry/rozmer : „90“, „100“, „100+100“

## ČTVRT LIŠTY / ČTVRT LIŠTY

- rozměr/rozmer : 12x22 mm, délka/dĺžka : 2150 mm

## UPOZORNĚNÍ / UPOZORNENIE

- Montáž zárubně je potřeba provádět v prostředí, kde jsou kompletně dokončeny stěny (tapety, obklady, malování apod.) a podlahy (např. parkety, plovoucí podlaha, dlažba atd.).
- Montáž zárubně je potrebné vykonávať v prostredí, kde sú kompletne dokončené steny (tapety, obklady, maľovanie apod.) a podlahy (napr. parkety, plávajúca podlaha atd.).



	ROZMĚR / ROZMER	S <sub>s</sub>	H <sub>s</sub>	D <sub>s</sub>	S <sub>0</sub>	H <sub>0</sub>	O <sub>s</sub>	O <sub>w</sub>	S <sub>B</sub>	H <sub>B</sub>	S <sub>Z</sub>	H <sub>Z</sub>	T <sub>S/W</sub>
KONSTANTNÍ zárubeň / KONŠTANTNÁ zárubňa	60	644	2030	40	710	2075	602	2016	690	2060	800	2115	+20 / +10
	70	744			810		702		790		900		
	80	844			910		802		890		1000		
	90	944			1010		902		990		1100		
	100	1044			1110		1002		1090		1200		
REGULOVANÁ zárubeň / REGULOVANÁ zárubňa	60	644	2030	40	680	2060	602	2016	646	2038	746	2088	+20 / +10
	70	744			780		702		746		846		
	80	844			880		802		846		946		
	90	944			980		902		946		1046		
	100	1044			1080		1002		1046		1146		

## OZNAČENÍ ROZMĚRŮ / OZNAČENIE ROZMEROV

- S<sub>s</sub> – šířka dveřního křídla (včetně polodrážky) / šířka dverného křídla (vrátané polodrážky)
- H<sub>s</sub> – celková výška dveřního křídla (včetně polodrážky) / celková výška dverného křídla (vrátané polodrážky)
- D<sub>s</sub> – tloušťka dveřního křídla / hrúbka dverného křídla
- S<sub>0</sub> – šířka montážního otvoru pro zárubeň / šířka montážneho otvoru pre zárubňu
- H<sub>0</sub> – výška montážního otvoru pro zárubeň (měřeno od výšky dokončené podlahy) / výška montážneho otvoru pre zárubňu (merané od výšky podlahy)
- O<sub>s</sub> – světlá (přechozí) šířka v zárubni / svetlá (prechodná) šířka zárubně
- O<sub>w</sub> – světlá (přechozí) výška v zárubni / svetlá (prechodná) výška zárubně
- S<sub>B</sub> – šířka zárubně (rozměr bez krycích lišt) / šířka zárubně (rozmer bez krycích lišt)
- H<sub>B</sub> – výška zárubně (rozměr bez krycích lišt) / výška zárubně (rozmer bez krycích lišt)
- S<sub>Z</sub> – celková šířka zárubně (rozměr včetně krycích lišt) / výška zárubně (rozmer bez krycích lišt)
- H<sub>Z</sub> – celková výška zárubně (rozměr včetně krycích lišt) / výška zárubně (rozmer vrátané krycích lišt)
- T<sub>S/W</sub> – povolená tolerance odchylky šířky / výšky stavebního otvoru ve zdi / povolená tolerancia odchýľky šířky/výšky stavebného otvoru v stene

Všechny rozměry jsou uvedeny v milimetrech [mm]. / Všetky rozmery sú uvedené v milimetroch [mm].

Výrobce: Porta KMI Poland S.A.  
ul. Szkolna 26, 84-239 Bolszewo, tel. 58 677 81 00, fax 58 677 81 99