



Gamme CONNECTO

Toutes les applications du bâtiment,
de l'environnement de la maison,
des parcs et jardins.



TOUJOURS UNE INNOVATION EN TÊTE.

Gamme CONNECTO

Tous les atouts d'un matériau hautes performances.

Le polypropylène permet d'optimiser les performances en termes de résistance mécanique et chimique, et d'hydraulicité :

- Excellente résistance chimique, résistance au gel et aux sels de déneigement.
- Excellente résistance mécanique, avec simple calage pour une pose en classe A15 (pour la largeur 100).
- Bonne hydraulicité :
 - matériau lisse qui facilite l'écoulement,
 - respect du fil d'eau grâce à l'assemblage,
 - processus de fabrication qui permet un respect des tolérances dimensionnelles,
 - diamètre de piquage important, en vertical comme en horizontal.



Une valeur ajoutée esthétique.

- Les caniveaux hydrauliques CONNECTO offrent une large gamme de grilles, s'intégrant dans tous les environnements, avec une véritable valeur ajoutée esthétique.
- Grilles PVC traitées anti-UV pour un bon vieillissement, proposées en 4 couleurs pour être en harmonie avec tous les environnements, et en particulier avec les tubes de descente de la gamme gouttières Nicoll.
- Grilles PVC déclinées en grilles piscine (ouverture inférieure à 8 mm compatible avec des pieds nus), grilles légères à avalement optimisé, et grilles standards.
- Grilles métalliques (acier ou fonte).

Une mise en œuvre facilitée.

- Une grande légèreté, pour une plus grande facilité de pose.
- Un système d'emboîtement qui facilite la rectitude, le respect du fil d'eau et l'étanchéité, par la mise en place d'un jointolement.
- Une fixation facile, par vis et insert pour les grilles PVC, et par clipsage pour les grilles acier.
- Un blocage longitudinal des grilles, pour une facilité de pose et une meilleure sécurité.



- Un fond/naissance pouvant s'adapter aussi bien sur l'extrémité du caniveau que sur une coupe à longueur (sauf au niveau des puits de vis). La même pièce sert aussi aux connexions latérales.
- Pré équipement pour sorties droite, gauche, etc.
- Possibilité de réaliser des assemblages variés pour toutes les utilisations : 3 références pour répondre à tous les cas de figure (pour le L 130) par désoperculage et emboitements successifs.



Un modèle caniveau bas pour les dalles béton.

Pour la pose dans le bâtiment (douches, vestiaires), sur une terrasse, dans un parking, ou le long d'une piscine, la gamme de caniveaux hydrauliques CONNECTO comporte un modèle bas, dont la hauteur est limitée à 6 cm. Ce modèle est conçu pour être intégré dans une chape rapportée ou dans une dalle béton.

- Livré en longueur de 0,50 m en PVC.
- Assemblage mâle/femelle.
- Possibilité de collage, pour une étanchéité parfaite.

Compte tenu de la faible profondeur du caniveau, la sortie en fond naissance de diamètre 40 est suffisante dans la plupart des cas. Il est cependant possible, pour des débits plus importants, d'utiliser une sortie verticale avec un branchement en Ø 100 ou Ø 110.

Gamme CONNECTO

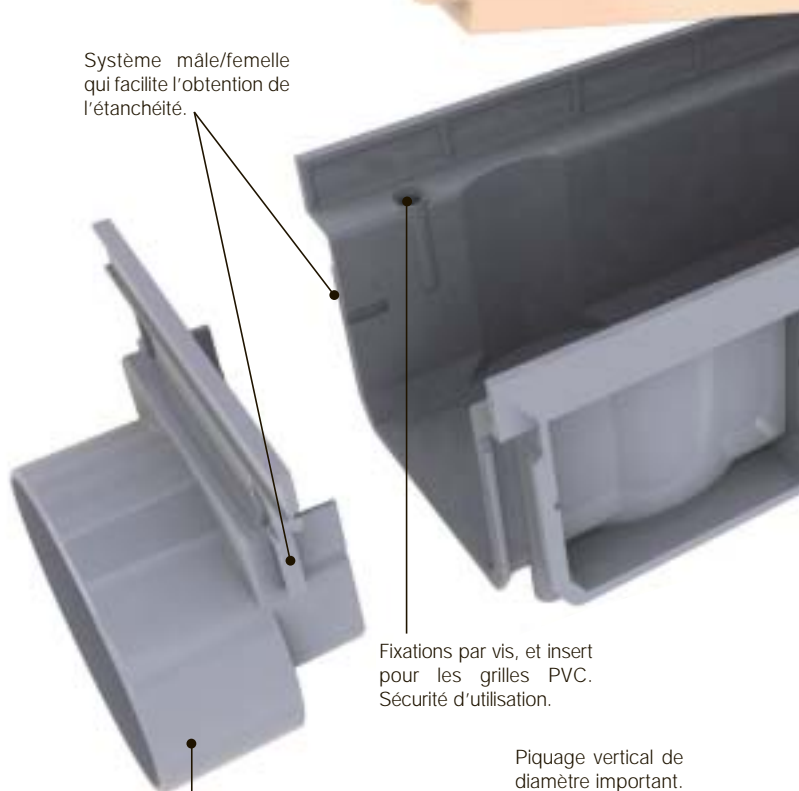
Les systèmes de caniveaux à grilles autour du bâtiment.

Une gamme de caniveaux conçue pour les parcs, les jardins et l'environnement de la maison.

Principalement proposés en versions A15 et B125, les caniveaux CONNECTO sont conçus pour s'adapter à l'environnement des parcs et jardins, allées piétonnes, pistes cyclables, parkings souterrains ou à étages, et à celui de l'environnement de la maison, entrées de garages, terrasses, équipements sportifs, plages de piscines, sanitaires, campings...



Système mâle/femelle qui facilite l'obtention de l'étanchéité.

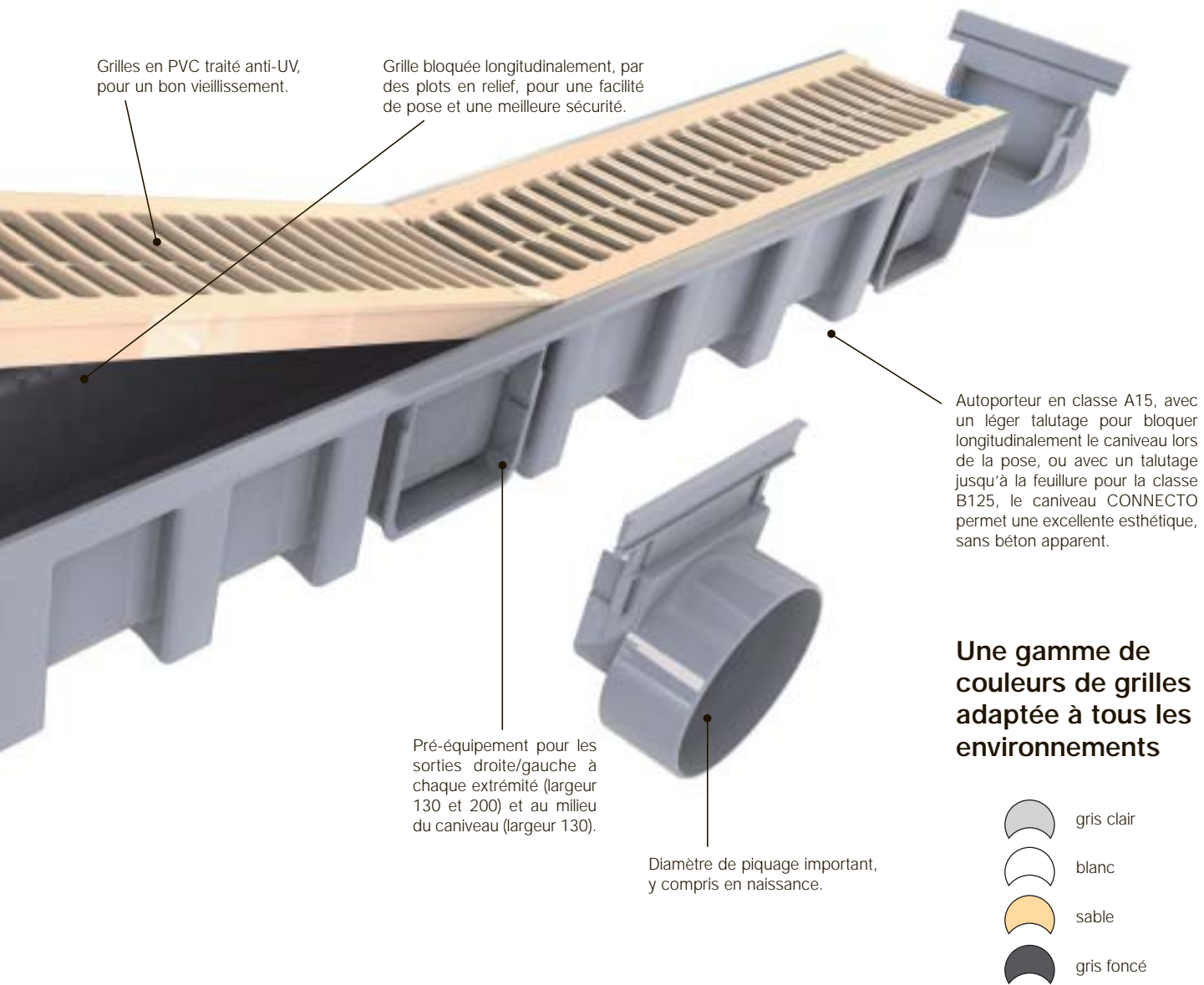


Fixations par vis, et insert pour les grilles PVC. Sécurité d'utilisation.

Piquage vertical de diamètre important.

Utilisation universelle du fond/naissance (emboîtement à chaque extrémité sur une coupe à longueur ou sur les emboîtures latérales).

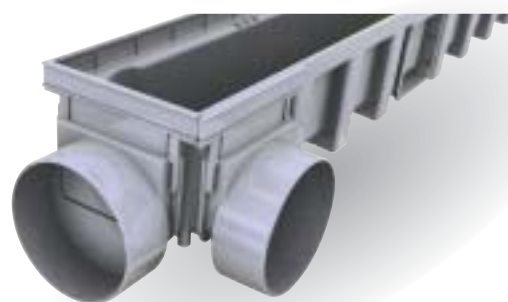




Gamme CONNECTO

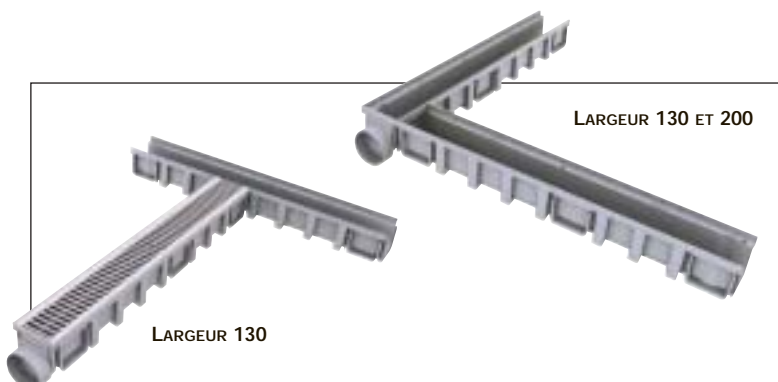
Un système modulaire.

CONNECTO est conçu comme un système complet, offrant de multiples possibilités d'adaptation sur chantier : un véritable système modulaire, pour répondre à toutes les configurations de raccordement.



Trois références suffisent pour réaliser tous les cas de figure :

- caniveau,
- fond/naissance,
- piquage vertical.



- La possibilité de coupe à longueur intermédiaire permet de réaliser sur chantier toutes sortes d'angles, de tés ou de croix à 90°, ce qui peut se révéler très utile pour certaines applications, comme le tour d'une plage de piscine.



- Le caniveau est pré équipé pour une sortie en ligne droite, gauche ou verticale.



Pour toutes adaptations à la demande, contactez notre service Assistance technique.

Si votre projet comporte des angles spéciaux ou des arrangements particuliers que vous ne pouvez pas réaliser sur chantier, notre service Assistance technique vous aidera à les concevoir et notre service façonnage les fabriquera à la demande.



CONNECTO est particulièrement recommandé pour les terrasses, garantissant une esthétique irréprochable.



CONNECTO s'adapte aussi bien à des environnements architecturaux anciens que contemporains, grâce aux coloris de ses grilles qui savent se faire discrets.



En gris, blanc, noir, sable, et métal, la gamme CONNECTO saura satisfaire tous les utilisateurs, pour une esthétique et une sécurité sur-mesure.

Gamme CONNECTO

Largeur 130

Caniveaux avec grilles PVC

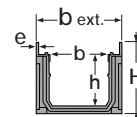
Caractéristiques dimensionnelles.



EN1433
CE

Corps de caniveau CAN177 (en PP, avec feuillure PP)

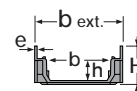
Longueur L (m)	Hauteurs (mm)		Largeurs (mm)			Epaisseur feuillure e (mm)	Ø nominal de sortie	
	H	h	b	b ₁	b _{ext}		verticale	latérale/extrémité
1	115	83	98	128	136	4	100, 110	100, 110



EN1433
CE

Corps de caniveau bas CAB773* (en PVC, avec feuillure PVC)

Longueur L (m)	Hauteurs (mm)		Largeurs (mm)			Epaisseur feuillure e (mm)	Ø nominal de sortie	
	H	h	b	b ₁	b _{ext}		verticale	latérale/extrémité
0,5	60	34	98	128	135	3	100, 110	40



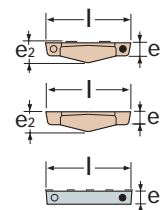
* Disponible avec 1 siphonnette Ø 50 incorporée réf. CABS773.

Grilles PVC



GR77

Type	Matériau	Classe	Longueur L (m)	Largeur l (mm)	Epaisseur 1 e ₁ (mm)	Epaisseur 2 e ₂ (mm)	Surface d'avalement
PVC Encastrée standard	PVC	B125	0,5	128	20	30	340 cm ² /ml
PVC Encastrée légère	PVC	A15	0,5	128	20	25	580 cm ² /ml
PVC Encastrée piscine	PVC	A15	0,5	128	20	-	230 cm ² /ml



GRL77K



GR77PB

Références et couleurs des grilles PVC

Grilles	Gris clair	Sable	Blanc	Gris foncé
Standard	GR77	GR77S	-	-
Légère	GRL77	GRL77S	-	GRL77K
Piscine	GR77P	GR77PS	GR77PB	-

Caniveaux avec grilles métalliques à encastrément

Les caniveaux de la gamme CONNECTO largeur 100 à grilles métalliques sont livrés par palette, grilles montées non verrouillées.

Caractéristiques dimensionnelles.



Corps de caniveau → voir les dimensions ci-dessus réf. CAN177 et réf. CAB773

Grilles

Type	Matériau	Classe	Longueur L (m)	Largeur l (mm)	Epaisseur 1 e ₁ (mm)	Epaisseur 2 e ₂ (mm)	Surface d'avalement
Callebotis Encastrée	Acier Galvanisé	B125	1	128	20	20	830 cm ² /ml

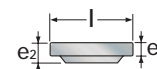


Tableau de références.

Corps de caniveau	Longueur	Callebotis		Linéaire par palette (m)
		Caniveau	Palette	
CAN177	1 m	CAN10BC	PAN10BC	32
CAB773	1 m	CAB10BC	PAB10BC	32

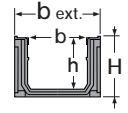
Caniveaux avec grilles métalliques à recouvrement DRP178

Le caniveau DRP178 est livré par palette, grille montée clipsée.

Caractéristiques dimensionnelles.

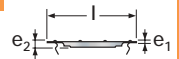
Corps de caniveau (en PP, sans feuillure)

Longueur L (m)	Hauteurs (mm)		Largeurs (mm)			Ø nominal de sortie	
	H	h	b	b ₁	b _{ext}	verticale	latérale/extrémité
1	98	84	98	128	135	100, 110	100, 110



Grilles

Type	Matériau	Classe	Longueur L (m)	Largeur l (mm)	Épaisseur e ₁ (mm)	Épaisseur e ₂ (mm)	Surface d'avalement
Passerelle à recouvrement	Acier Galvanisé	A15	1	128	2	9	260 cm ² /ml



EN1433
CE

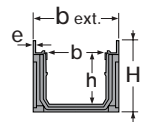
Connecto

Largeur 200

Caractéristiques dimensionnelles.

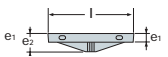
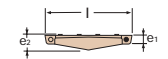
Corps de caniveau CAN188 (en PP, avec feuillure PP)

Longueur L (m)	Hauteurs (mm)		Largeurs (mm)		Épaisseur feuillure e (mm)	Ø nominal de sortie	
	H	h	b	b _{ext}		verticale	latérale/extrémité
1	143	110	160	208	4	Ø 125	100, 110



Grilles et tampon PVC

Type	Matériau	Classe	Longueur L (m)	Largeur l (mm)	Épaisseur e ₁ (mm)	Épaisseur e ₂ (mm)	Surface d'avalement
Encastrée	PVC	A15	0,5	200	20	39	604 cm ² /ml
Tampon Encastré	PVC	B125	0,5	200	20	43	-



EN1433
CE



Références et couleurs des grilles et tampon PVC

Grilles	Gris clair	Sable
Encastrée	GRL88	GRL88S
Tampon	TR88	-

Caniveaux avec grilles métalliques à encastrement CAN15BC

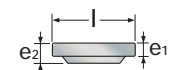
Les caniveaux de la gamme CONNECTO largeur 200 à grilles métalliques sont livrés par palette, grilles montées verrouillées.

Caractéristiques dimensionnelles.

Corps de caniveau → voir les dimensions ci-dessus réf. CAN188

Grilles

Type	Matériau	Classe	Longueur L (m)	Largeur l (mm)	Épaisseur e ₁ (mm)	Épaisseur e ₂ (mm)	Surface d'avalement
Caillebotis encastrée	Acier Galvanisé	B125	1	200	20	28	1230 cm ² /ml



EN1433
CE

Gamme CONNECTO

Accessoires.

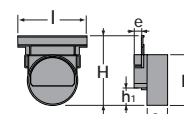
Fonds naissance

Largeur 130

Fond naissance pour CAN177



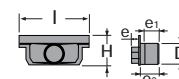
Référence	Ø de sortie D (mm)	Largeur l (mm)	Hauteur H (mm)	Hauteur h1 (mm)	e (mm)	e ₁ (mm)
NAT177	100	137	150	38	20	40
NAV177	110	137	150	48	20	40



Fond naissance pour CAB773



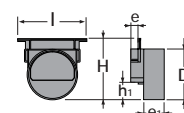
Référence	Ø de sortie D (mm)	Largeur l (mm)	Hauteur H (mm)	e (mm)	e ₁ (mm)	e ₂ (mm)
NAH773	40	135	57	39	27	35



Fond naissance pour CAN178



Référence	Ø de sortie D (mm)	Largeur l (mm)	Hauteur H (mm)	Hauteur h1 (mm)	e (mm)	e ₁ (mm)
NAT178	100	137	138	38	20	40
NAV178	110	137	138	48	20	40

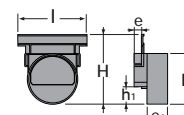


Largeur 200

Fond naissance pour CAN188



Référence	Ø de sortie D (mm)	Largeur l (mm)	Hauteur H (mm)	Hauteur h1 (mm)	e (mm)	e ₁ (mm)
NAT188	100	208	137	7	27	43
NAV188	110	208	147	17	27	43
NAX188	125	208	162	32	27	43



Fixations



Fixation pour grilles GR77 et GRL77

Ensemble de 1 vis et 1 insert : **FIXCAN**

Fixation pour caniveaux DRP178

Ensemble de 1 vis et 1 insert : **FIXCAN1**

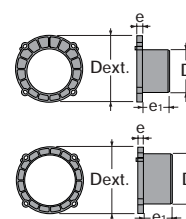


Piquages

Piquages pour sorties verticales



Référence	Ø sortie D (mm)	Ø D _{ext} (mm)	e ₁ (mm)	Épaisseur e (mm)
STCAN	100	140	57	13
SVCAN	110	140	60	13
SXCAN	125	140	60	13



Connecto



Piège à sable



Conçu pour piéger sables et flottants, ce piège à sable en PVC se monte directement sur la sortie verticale. Il est disponible pour les trois largeurs nominales en version standard ou siphonnable (sur demande), avec un panier en PVC. Sa conception, de type modulaire, autorise une souplesse de positionnement vertical et une orientation à 360° de la sortie, pour simplifier la mise en œuvre.

Largeur nominale	Ø sortie D _s	Référence	Ø (mm)		Hauteurs (mm)			
			D ₁	D ₂	H max./min.	h	h ₁	h ₂
130/200	125	PS100X	140	90	522/540	510	144	153/303
130/200	110	PS100V	140	90	522/540	510	144	153/303

